

TYLÖ

REDEFINING WELLNESS



SAUNA
DAMPF
INFRAROT



INFRAROT

6 Vorteile der Infrarotkabine

1. DETOX/ENTGIFTUNG

Infrarotstrahlen entgiften effektiv: Über den Schweiß schwemmt der menschliche Körper Giftstoffe, Chemikalien und Schwermetalle aus.

2. REDUZIERTER SCHMERZEN UND ENTZÜNDUNGEN

Linderung von Schmerzen und Entzündungen, die durch Erkrankungen wie rheumatoide Arthritis, Fibromyalgie und Arthrose verursacht werden.

3. BLUTDRUCK

Infrarotstrahlen können die Durchblutung verbessern, den Blutdruck senken und die allgemeine Herz-Kreislauf-Stabilität verbessern.

4. STRESSLINDERUNG

Stress abbauen, geistiges Wohlbefinden erden, den Cortisolspiegel senken: Die milde Wärme fördert Tiefenentspannung.

5. STÄRKUNG DES IMMUNSYSTEMS

Die regelmäßige Nutzung von Infrarotkabinen kann das Immunsystem stimulieren, Infektionsrisiken verringern, den allgemeinen Gesundheitszustand und das Wohlbefinden verbessern.

6. SICHER ZU BENUTZEN

Tylö Infrarotkabinen sind für Menschen jeden Alters sicher. Bei sachgemäßer Anwendung rufen sie keine Nebenwirkungen hervor. Das macht sie zu einer angenehmen Option für alle, die einen natürlichen Ansatz zu Heilung und Entspannung suchen.

Die Wahl der richtigen Infrarotkabine ist ganz einfach

- T 810** Für absolute Entspannung am privaten Rückzugsort.
- T 820** Teilen Sie die Wärme im gemütlichen Beisammensein mit einem geliebten Menschen oder einem Freund.
- T 825 + T 870** Familien-Zeit und großzügige Infrarotwärme: Raum, um den Tag gemeinsam ausklingen zu lassen.

Alle unsere Infrarot-Paneele sind in stilvollem Schwarz oder Grau gehalten und die Kabinen bieten viel Raum für Ihr Wohlbefinden. Sie können sich noch nicht entscheiden? Entdecken Sie unsere Multi-Sauna-Kabine auf den Seiten 90 und 91. Lassen Sie das Beste beider Welten auf sich wirken – Infrarot und traditionelle Sauna!

Erleben Sie die vielen Vorteile unserer Infrarotkabinen mit modernsten Funktionen: geringe elektromagnetische Strahlung für die Sicherheit, elegante Ganzglasfront, anpassbare RGBW-Farblichtsteuerung mit Dimmfunktion für perfekte Atmosphäre, Bluetooth-Audiosystem für entspannte Erholung. Noch nie zuvor war eine ganzheitliche Wellnessreise so stimmig an einem Ort vereint!



T 870
Diese Kabine in 5-eckiger Ausführung kombiniert großartiges Design mit hervorragender Raumeffizienz. Ideal für bis zu drei Personen und passend in fast jede Ecke. Maße: B 1301 × T 1301 × H 1938 mm



T 810
Die perfekte Kabine für alle, die gern solo genießen oder begrenzte Räumlichkeiten haben.
Maße: B 913 × T 913 × H 1938 mm



T 820
Die überaus beliebteste Kabine ist ideal für bis zu zwei Personen.
Maße: B 1213 × T 1013 × H 1938 mm



T 825
Diese geräumige, elegante Infrarotkabine ist für bis zu drei Personen geeignet.
Maße: B 1633 × T 1078 × H 1938 mm

Funktionen für zusätzlichen Komfort und Stil

Die Infrarotkabine von Tylö bietet eine Vielzahl erstklassiger Standardfunktionen und ermöglicht eine Reihe von Farblichtoptionen. Fühlen Sie sich schon bald stärker, gesünder und ausgeglichener!



GRIFF
Griff: Außen
Handtuchhalter,
innen Tablet-Stütze.



BODEN
Die CarbonFlex-Bodenplatte mit Infrarotwärme, farblich passend zu den Wandpaneelen.



FARBE DER PANEELE
Alle Modelle sind passend zum Ambiente mit grauem oder schwarzem Stoff bespannt.



BELEUCHTUNG
Indirekte Beleuchtung für Tiefenentspannung. RGBW für Farbauswahl.



LAUTSPRECHER
Bluetooth-Audiosystem



BÄNKE
Abgerundete Bänke für mehr Sitzkomfort und Beinfreiheit.



Fallen lassen durch Farb-Therapie

Wir alle wissen, dass Licht ein Lebensfaktor ist. Vor allem in den dunklen Wintermonaten. Die Farb-Therapie steigert Gesundheit und Wohlbefinden, wobei jede Farbe des Spektrums eine andere, positive Wirkung auf unseren Körper hat. Welche bevorzugen Sie?



ENERGIE
Rot ist das Symbol für Liebe und Leidenschaft. Steigert Energie und Vitalität.



ENTSPANNUNG
Die Farbe Grün ist harmonisch und entspannend, sie fördert Ausgeglichenheit und Liebe.



RUHE
Blau fördert Ruhe, steht für Frieden und Güte.



KREATIV
Türkis macht uns, friedlicher, gelassener und kreativer.



GLÜCK
Gelb steht für Glück und große Energie, fördert Humor und Leichtigkeit.



BEWUSSTSEIN
Die Farbe Violett steht für spirituelles Bewusstsein: Regt Intuition und Vorstellungskraft an.



Durchdachtes, intuitiv bedienbares Steuergerät

Lehnen Sie sich mit Ihrer Lieblingsplaylist zurück, entspannen mit Ihrem neuesten Hörbuch oder ändern mit nur einem Antippen die Farbe der Beleuchtung.

- WLAN-fähig
- Mobile App verfügbar
- Intuitives Display (Zeit/Temperatur/Beleuchtung/Systemstatus)
- 60-Minuten-Timer
- Integrierte RGBW-Lichtsteuerung mit Dimmer
- Integriertes Bluetooth-Audiosystem
- Mit Alexa, Google und Siri kompatible Sprachsteuerung





Infrarotkabine

Die Infrarotkabine Tylösand von Tylö verbraucht pro Stunde nur etwa 1,5 bis 2 kW und ist damit die erste Wahl, wenn es um Energieeffizienz geht

Neben den gesundheitlichen Vorteilen der Infrarotkabine ist ihre Energieeffizienz ein weiterer Anreiz. Die Infrarot-Technologie verbraucht weniger Strom als viele gängige Haushaltsgeräte.

Im Gegensatz zur herkömmlichen Sauna wird die organische Materie, also der menschliche Körper, statt durch Luft mit Infrarotstrahlung erwärmt. Die Vorteile der Infrarotkabine lassen sich dort, ohne Aufwärmzeit, sofort genießen.

Die traditionelle Sauna wird normalerweise bei Temperaturen zwischen 65 und 90 °C und einer durchschnittlichen Dauer von einer Stunde genutzt. Kleinere Saunen verbrauchen, je nach Größe, Bauweise und gewünschter Temperatur in der Regel etwa 4 bis 5 kW. Die Infrarotkabine von Tylö benötigt im Vergleich dazu pro Stunde 1,5 bis 2 kW.



Mehr Wirkung, weniger Energie

Infrarotkabinen nutzen Wärmestrahlung, um den Körper direkt zu erwärmen. Für intensives Schwitzen mit weniger Energieverbrauch.

GANZKÖRPERERWÄRMUNG

Die Infrarotkabinen von Tylö verwenden exklusive Infrarotpaneele die Sie von Kopf bis Fuß mit gleichmäßig verteilter Wärme versorgen. Die Paneele sind für höchsten Komfort mit großen Heizflächen versehen. Sie strahlen die Wärme über einen größeren Bereich ab und bieten angenehmste Oberflächentemperaturen. Die Strahlungsabgabe ist über den größtmöglichen Bereich maximal. Die optimalen Bereiche der Infrarotwellenlänge ermöglichen sanfte, gleichmäßige Wärme für erholsame Entspannung. Und da in den Paneelen unsere eigene patentierte Technologie verwendet wird, gehören sie zu den sichersten Produkten auf dem Markt.

Multisauna 2 in 1

Sie sind sich unsicher, welche Art von Sauna es sein soll? Warum gönnen Sie sich nicht beides? Verwöhnen Sie sich mit einem ausgiebigen traditionellen Saunagang, und wenn Sie einmal nicht so viel Zeit haben oder sich weniger Hitze wünschen, wählen Sie die IR-Alternative.

WARTET BEI IHNEN UNGENUTZTER RAUM AUF SEINE WAHRE BESTIMMUNG?

Wir haben unsere klassische Tylö-Sauna nahtlos mit der Infrarottechnik kombiniert, um Ihnen das Beste aus zwei Welten bieten zu können.

DREI VARIANTEN

Zur Wahl stehen drei unterschiedliche IR-Einzelpaneele, die Sie gegen einen Teil der Rückenlehne austauschen können – für doppelten Saunagenuß. Die Paneele sind mit grauem oder schwarzem Stoff erhältlich. Die Paneele sind aus heller Kanadischer Hemlocktanne gearbeitet, einem Kieferngewächs. Dank der drei Größen können Sie sie individuell in der Sauna anordnen oder damit eine Infrarotkabine nach Maß einrichten.



Erfahren Sie mehr über die verschiedenen Einsatzmöglichkeiten von Infrarotpaneelen. Scannen Sie dazu den QR-Code!



Leistung (W) 150
B 360 × T 37 × H 980 mm



Leistung (W) 100
B 275 × T 37 × H 980 mm



Leistung (W) 300
B 680 × T 37 × H 980 mm



Mit unseren Infrarotpaneelen können Sie Ihre Infrarotkabine so einrichten, dass der Rücken, die Waden und/oder die Seiten des Körpers erwärmt werden.

REFERENZ-PROJEKT

Skepparholmen Nacka



Der Markt für die beliebten Infrarotkabinen wächst weiterhin explosionsartig. Sie werden zunehmend Bestandteil moderner Spas. Um ihr Besuchererlebnis weiter zu entwickeln, hat Skepparholmen Nacka seinen Betrieb um eine Infrarotkabine von Tylö ergänzt.

Im Spa- und Tagungshotel Skepparholmen Nacka erwartet die Gäste ein alle Sinne anregendes Erlebnis. Das Hotel liegt wunderschön im Stockholmer Schärengarten. Mit Blick auf den Salzsee können sich die Spa-Gäste von Skepparholmen zurücklehnen und von der natürlichen Umgebung verzaubern lassen. Als die Gespräche um eine mögliche Renovierung begannen, ging es darum, das bestehende Spa-Erlebnis des Hotels zu erweitern und nicht zuletzt ein neues Erlebnis für die Gäste zu kreieren. Jenny Strömberg ist Spa-Managerin des Skepparholmen Nacka und auch ihr fiel die hohe Nachfrage nach Infrarotkabinen auf:

„Wir wollten unser Spa mit etwas Neuem erweitern und damit unsere Gäste verwöhnen.“

„Wir wollen das Spa-Erlebnis weiterentwickeln und erneuern. Dabei haben wir festgestellt, dass Infrarotkabinen sehr beliebt sind. Wir wollten unser Spa mit etwas Neuem erweitern und damit unsere Gäste verwöhnen. Es ist eine Freude zu sehen, wie unsere neu installierte Multi-Sauna bei unseren Besuchern Anklang findet.“



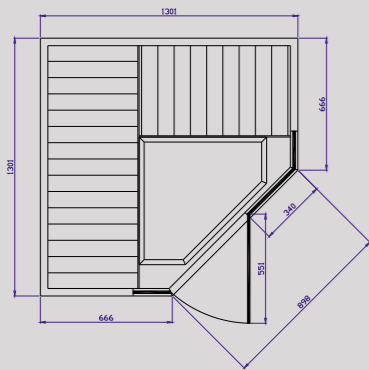
Mit Blick auf die naturnahe Erlebniswelt des Hotels schuf Tylö eine ruhige und einladende Umgebung, in der die Kontraste der Materialwahl Naturtreue und modernes Design darstellen. Das Ergebnis ist eine schwarze Taika-Wandverkleidung kombiniert mit einer schlanken Innengestaltung aus Erle. „Die Innengestaltung ist geprägt von Tylö „Slim“ in Erle mit dekorativen Zwischenbankverkleidungen. Das schafft mehr Leben im Raum und passt zu den Infrarotpaneelen an den Wänden“, sagt Wilhelmina Fernebrand von Project Sales bei Tylö. Da die Infrarotpaneele den Körper nur direkt erwärmen, wird diese Wärme um die eines Ofens ergänzt, der die Kabine auf einer konstanten Temperatur von 45 Grad hält. Das ist in größeren Kabinen notwendig, um die Gesamtwirkung zu verbessern.



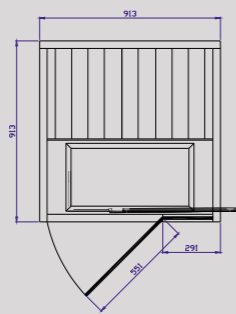
WAS IST DER UNTERSCHIED ZWISCHEN DER INFRAROT-KABINE UND DER TRADITIONELLEN SAUNA?

In der Infrarotkabine wird Strahlung mit Wellenlängen im Infrarotbereich verwendet, um den Körper direkt zu erwärmen. Somit wird der Körper erwärmt und nicht, wie in der traditionellen Sauna, die Umgebungsluft. Dadurch wird die Infrarotkabine als kühler und milder empfunden als die traditionelle Sauna. Sie ist damit eine echte Alternative für alle, denen die traditionelle Sauna zu warm ist. Die Infrarotkabine führt zur gleichen Entspannung und selben Schwitzerlebnis wie die traditionelle Sauna. Darüber hinaus bietet sie eine Reihe gesundheitlicher Vorteile wie Schmerzlinderung, verbesserte Durchblutung, Stärkung des Immunsystems und besseren Schlaf.

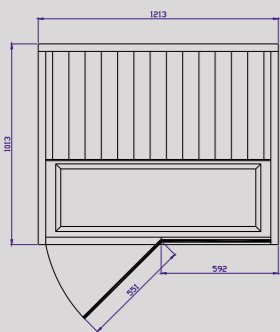
Technische Angaben & Grundrisse



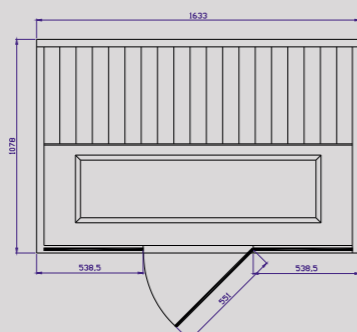
TYLÖSAND T-870
Maße: T 1301 x B 1301 mm



TYLÖSAND T-810
Maße: T 913 x B 913 mm



TYLÖSAND T-820
Maße: T 1013 x B 1213 mm



TYLÖSAND T-825
Maße: T 1078 x B 1633 mm



Vor 75 Jahren baute der schwedische Gründer des Unternehmens Tylö seinen ersten Saunaofen.

Wir sind stolz auf unser Erbe der soliden Handwerkskunst, des fundierten Wissens und der skandinavischen Tradition. Erstklassige Saunaerlebnisse sind unsere Leidenschaft – Soft Sauna und traditionelle Saunen, Dampfbäder und wohltuende Infrarotwärme.

Genießen Sie Ihre persönliche Tylö Erlebniswelt!



Klaus Schlenker GmbH
Gottlieb-Daimler-Str. 30-34
28816 Stuhr
+49(0)421/87761-0
info@tylo.de



KLAUS SCHLENKER

WELLNESSANLAGEN & SAUNATECHNIK